



Le **pulvérisateur professionnel IK FOAM Pro 12** a été fabriqué pour la production de mousse sèche, dense et durable. Conçu pour une utilisation avec des agents chimiques aux propriétés mouillantes (tensioactifs) idéale pour les tâches de nettoyage professionnel, d'assainissement et désinfection, de nettoyage des systèmes de climatisation (HVAC), de detailing et lavage des véhicules, ainsi que pour la désinfection des zones de transformation alimentaire et des cuisines industrielles.

L'utilisation de la mousse permet d'augmenter la durée de contact entre le produit chimique et la surface à nettoyer, nettoyage de tissus et de tapisseries, évitant un mouillage excessif pouvant entraîner l'apparition de champignons et de bactéries, et permettant d'avoir un plus grand contrôle visuel de la surface pulvérisée.

Le pulvérisateur est équipé de trois mélangeurs (orange, gris et vert) permettant de faire varier le type de mousse, au choix entre mousse humide, intermédiaire ou sèche.

Pour faciliter la mise en pression de l'appareil, **le pulvérisateur est équipé d'un connecteur à air comprimé.**



Secteurs dans lesquels on peut utiliser

- Nettoyage et désinfection
- Automobile et detailing

Produits avec lesquels on peut utiliser

optimal Agents moussants



3 TYPES DE MOUSSE



MOUSSE SÈCHE



MOUSSE INTERMÉDIAIRE



MOUSSE HUMIDE

Informations techniques

Informations techniques	FOAM Pro 12
SOUPAPE	Tarée à 4 bars / 58 psi dépressurisable avec option de dépressurisation automatique.
TUYAU	1.3m / 51 pouces
BUSES DE SÉRIE	Buse spéciale mousse type éventail
LANCE	Fibre de verre de 47 cm / 18,5 pouces
CAPACITÉ UTILE	6l. – 1,58 U.S. Gals.
CAPACITÉ TOTALE	10l. – 2,64 U.S Gals.
POIDS BRU	2,99 Kg – 6,59 lbs.
POIDS NET	2,57 Kg – 5,66 lbs.

Données logistiques

Données logistiques	FOAM Pro 12
CODE	8.26.76
GENCOD	84.14685.10212.6
CONDITIONNEMENT	1 unité
UNITÉS PAR PALETTE	28 unités
DIMENSIONS DE LA PALETTE	1200 x 800 x 1050

Informations fonctionnelles



Inox/SST poignée



Soupape de sécurité dépressurisable



Verrouillage de sécurité



Possibilité d'obtenir 3 types de mousse



Prise pour air comprimé



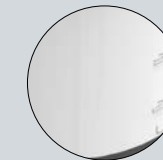
Système de fixation du gonfleur pendant le remplissage



Porte-lance



Indicateur de contenu



Réservoir translucide avec indicateur de niveau



Base stable avec appui pour les pieds



ACCESSOIRES



Personnalisez votre pulvérisateur en l'adaptant à vos besoins (travail en hauteur, zones difficiles d'accès...)

	TUYAU FLEX 0.5 M code 8.38.77.813	Tuyau flexible de 0,5 m pour application dans les zones difficiles d'accès. Ne pas utiliser avec des acides ou des produits corrosifs.
	TUYAU FLEX 0.25 M code 8.38.77.810	Tuyau flexible de 0,25 m pour application dans les zones difficiles d'accès. Ne pas utiliser avec des acides ou des produits corrosifs.
	LANCE TÉLESCOPIQUE 3,2 M code 8.35.40.913 LANCE TÉLESCOPIQUE 5,4 M. code 8.35.40.915	Lance de 3,2 m et 5,4 m en fibre de verre pour une pulvérisation en hauteur. S'adapte aux pulvérisateurs à pression entretenue et à pression préalable (5 l à 20 l). Ne pas utiliser avec des acides ou des solvants.
	RALLONGE 0.5 M code 8.34.60.943	Rallonge 0,5 m en fibre de verre pour les applications horizontales et verticales. Léger, maniable et facile à assembler.
	TUYAU 6M code 8.26.71.836	Le tuyau IK de 6 mètres est l'accessoire parfait pour plus d'autonomie et de mouvement dans vos applications de pulvérisation. Il est fabriqué dans un matériau résistant aux acides et aux produits moussants, ainsi qu'à la plupart des produits chimiques du domaine du nettoyage professionnel.
	CARTES D'IDENTIFICATION DE CONTENU IK PRO code 8.26.71.875	Cartes de couleurs pour identifier le contenu du réservoir dans les appareils de la même famille. Réversible, deux couleurs sur la même carte, avec possibilité d'y écrire, réutilisable et facile à utiliser. Disponibilité de deux types de cartes : rouge / vert et jaune / bleu.
	TUYAU DE 1,5M EN PVC RENFORCÉ code 8.26.71.870	Tuyau de diamètre de 12 mm avec facilité de mouvement et résistance chimique.
	MANETTE IK (INOX) code 8.26.71.872	Manette modulable et adaptable à chaque traitement.
	TUBE DE FIBRE DE VERRE DE 47CM AVEC DES NOIX code 8.26.71.873	Tube lance robuste et polyvalent de 47 cm.

KITS D'ENTRETIEN



Maintenez votre pulvérisateur en parfait état de fonctionnement pour optimiser le rendement



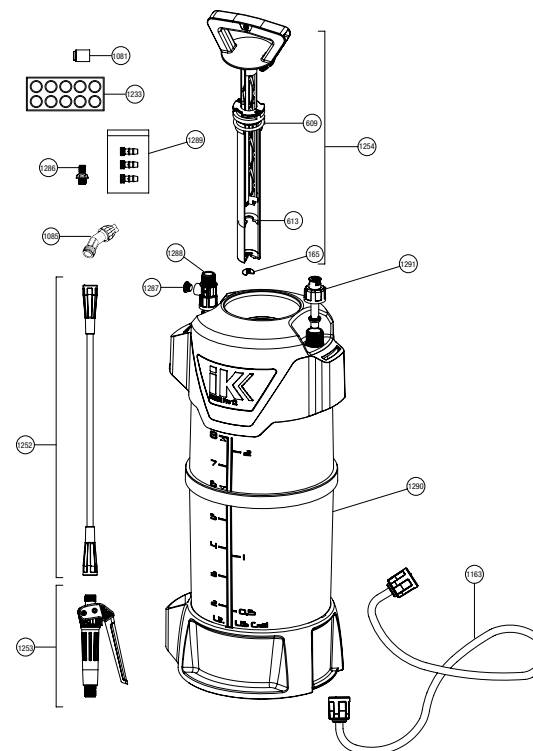
KIT IK FOAM Pro 12 - code 8.26.76.800

DISQUE FEUTRE N. 1233	8.17.76.313	
ADAPTATEUR COMPLET FOAM N. 1085	8.38.11.611	

PIÈCES DE RECHANGE



Prolongez la durée de votre pulvérisateur en simplifiant le remplacement des pièces



N.	CODE	Q	NOM PIÈCES DE RECHANGE
165	8.38.05.314.1	1	SOUPAPE
609	2.23.16.930	1	JOINT ROND AN-30
613	8.38.11.314	1	COLLERETTE RENFORT
1081	8.17.76.601	1	PORTE-FEUTRE COMPLET
1085	8.38.11.611	1	COUDE ÉVENTAIL
1163	8.38.11.835	1	TUYAU
1233	8.17.76.313	1	FILTRE (10 UNITÉS)
1252	8.26.71.828	1	TUBE AVEC ÉCROUS IK PRO
1253	8.26.71.821	1	MANETTE IK PRO
1254	8.26.71.802	1	CHAMBRE COMPLÈTE IK PRO
1286	8.26.71.804	1	Connecteur à air IK PRO avec joint
1287	8.26.76.303	1	BOUCHON 1/8 AVEC JOINT
1288	8.26.71.312	1	RACCORD CONNECTEUR À AIR IK PRO
1289	8.26.76.901	1	SAC MÉLANGEURS FOAM PRO 12
1290	8.26.76.601	1	RÉSERVOIR IK FOAM PRO 12
1291	8.26.76.806	1	SOUPAPE DE SÉCURITÉ IK FOAM PRO 12
	8.26.76.200	1	FEUILLE D'INSTRUCTIONS
	8.26.76.201	1	EMBALLAGE IK FOAM PRO 12