



Pulvérisateur à pression préalable d'une capacité utile de 1 litre. Recommandé pour les petits jardins d'extérieur.



## Avantages

- Une plus grande stabilité grâce à la large base.
- Design ergonomique avec réservoir transparent.
- Soupape de sécurité intégrée.
- Indiqué pour l'application de produits d'origine naturelle (acide pélagronique, acide acétique...).



## Informations fonctionnelles



Buse conique réglable

Gâchette ergonomique intégrée

Fixation ergonomique

Vanne de pressurisation maximale intégrée

Réservoir transparent pour voir le niveau de liquide

## Informations techniques

Informations techniques	BERRY 1,5
SOUPAPE	OUI
BUSES DE SÉRIE	Conique réglable
CAPACITÉ UTILE	1 L
CAPACITÉ TOTALE	1,5 L
POIDS NET	0,33 Kg
INDICATEUR DE NIVEAU TRANSLUCIDE	OUI

## Données logistiques

Données logistiques	BERRY 1,5
CODE	8.18.41
GENCOD	84.14685.10157.0
CONDITIONNEMENT	6 unités
UNITÉS PAR PALETTE	90 unités
DIMENSIONS DE LA PALETTE	1200 X 800 X 990

## KITS D'ENTRETIEN



### KIT DE MAINTENANCE PP 1,5 -

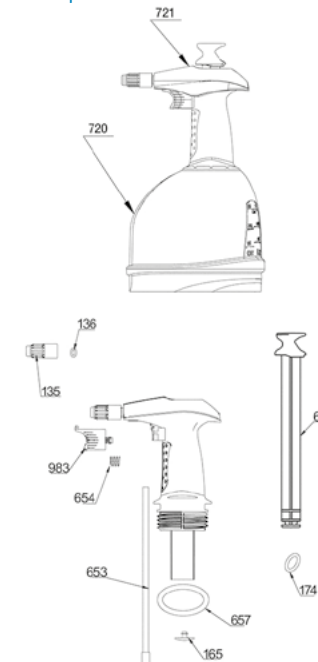
code 8.38.018.70

Maintenez votre pulvérisateur au rendement maximal. Conçu pour pulvérisateur de 1,5 L.

BUSE Ø 1 n° 135	8.39.02.323	
JOINT ROND AN-5 n° 136	2.23.15.905	
VANNE CHAMBRE n° 165	8.38.05.314.1	
JOINT TORIQUE n° 657	2.23.99.132	

## PIÈCES DE RECHANGE

Prolongez la durée de votre pulvérisateur en simplifiant le remplacement des pièces.



N.	CODE	Q	NOM PIÈCES DE RECHANGE
135	8.39.02.323	1	BUSE Ø 1
136	2.23.15.905	1	JOINT ROND AN-5
165	8.38.05.314.1	1	SOUPAPE DE LA CHAMBRE
174	2.23.99.439	1	JOINT ROND Ø 15
652	8.28.27.304	1	MANETTE
653	8.28.27.320	1	TUYAU AVEC FILTRE
654	8.28.27.309	1	RESSORT
657	2.23.99.132	1	JOINT ROND
720	8.18.41.301	1	RÉSEROIR BERRY-1,5
721	8.18.41.801	1	CORPS COMPLÈTE
983	8.28.27.803	1	DÉTENTE AVEC JOINTS
	8.18.41.200	1	FEUILLE D'INSTRUCTIONS
	8.18.41.201	1	EMBALLAGE